



Генератори за Топъл Аерозол

Направени в Германия

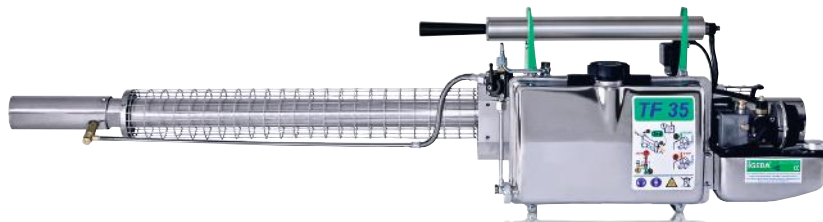
IGEBA[®] 

Генератори за Топъл Аерозол

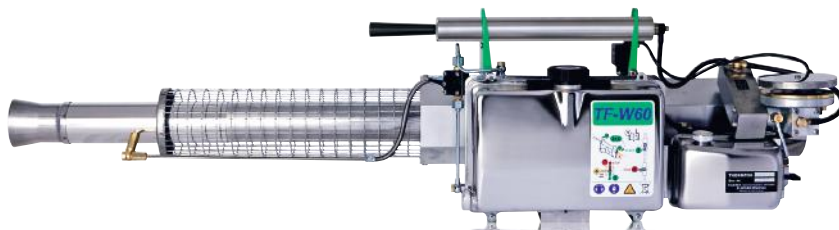
TF 34



TF 35



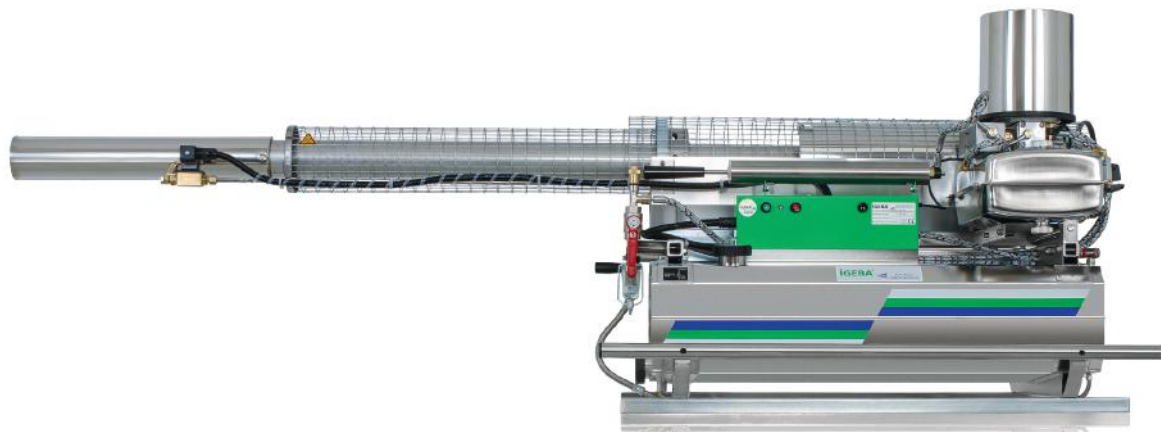
TF W 60



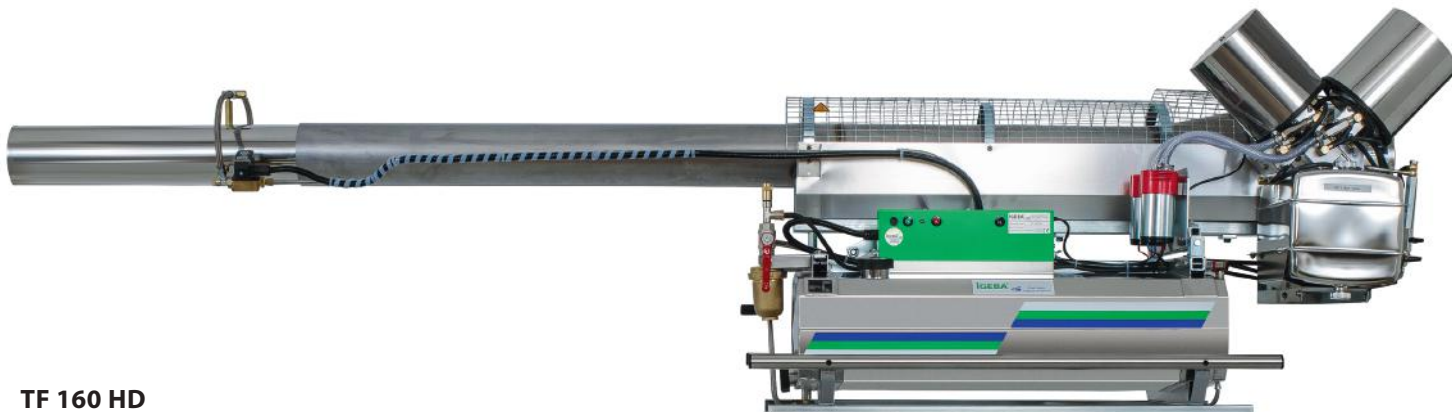
TF 65/20 E



TF 95 HD



TF 160 HD





СЪВЪРШЕНСТВО ДО ПОСЛЕДНИЯ ДЕТАЙЛ

Това е нашата мисия от началото на 1980-те. За това време, генераторите IGEBA доказаха своята надеждност в много области на приложение. Знания, компетентност и опит са в основата на новите ни конструкции, технически нововъведения и постоянни подобрения.

ОБЛАСТИ НА ПРИЛОЖЕНИЕ

- Контрол на хлебарки в мазета, канали и подпокривни пространства
- Опазване на складирана продукция
- Обработка на силози и мелници
- Обработка на дървета срещу гъсеници
- Дезинфекция на ферми и преработвателни предприятия
- Обработка на канализационни системи
- Мащабни обработки срещу комари, мухи и папатаци
- Контрол на птици
- Растителна защита в оранжерии
- Растителна защита на полски култури

ПРОДУКТОВА ГАМА И КАЧЕСТВО

Нашата продуктова гама предлага подходящ генератор за всяка от разнообразните области на приложение. IGEBA TF 34 е проектиран с основна цел работа на закрито. Компактен размер, леко тегло и ниски емисии на отработени газове. Разбира се той може да бъде използван и на открито. IGEBA TF 35 е шедьовърът в своя клас и първи избор за професионални обработки. Доказан и добре познат в цял свят, произведен в съответствие с международните стандарти и из-

искванията на пест контрол операторите.

Моделите от новия TF 65/20 Е до големия TF 160 HD („Джъмбо“) са предназначени за мащабни обработки и предлагат допълнителни предимства и гъвкавост за многофункционална употреба на открито и закрито. Всички продукти на IGEBA имат една обща характеристика: използвани са само висококачествени материали, като неръждаема стомана, Тефлон, Витон. Това води до дълъг живот и надеждност на устройството, дори при голямо ежедневно работно натоварване.

Върховото проектиране и производство са закон за нас, а нашият постоянен контрол на качеството гарантира ефективност и безопасност при употреба.

ПРИЛОЖЕНИЯ

Използването на технологии, щадящи околната среда става все по-наложително. Технологиите на IGEBA помагат да се избегнат екологични щети, като позволяват прилагане на минимално количество препарат върху единица обработвана площ. Генераторите за топъл аерозол IGEBA произвеждат гъст инсектициден дим, съдържащ милиони микроскопични

капки от концентриран препарат, който насища въздуха, достига дори и укрилите се насекоми и ги унищожава моментално.

Генераторите за работа от ръка (TF 34, TF 35, TF W 60) работят с разходна норма 200 мл готов разтвор/ дка или 1000 м³ в затворено помещение. За генераторите от автомобил, разходната норма е 500 мл/ дка. Употребеният препарат е в рамките на 2-5 мл/ дка в зависимост от активното вещество и формулацията на препарата.

ДОПЪЛНИТЕЛНИ ПРИНАДЛЕЖНОСТИ

Нашите генератори за топъл аерозол могат да бъдат оборудвани според вашите изисквания. Така нареченият „W-дизайн“ е специално създаден за работа с водни разтвори. Предлагаме и специални, устойчиви на киселини модификации, подходящи за обработки с корозивни дезинфектанти. Към моделите IGEBA TF 95 HD и TF 160 HD предлагаме дистанционно управление, превръщайки устройствата идеални за монтиране на открит автомобил и работа от кабината. Към всички модели могат да бъдат монтирани аварийни клапани за спиране на разтвор.





ТЕХНИЧЕСКИ ДАННИ

Модел	TF 34	TF 35	TF W 60	TF 65/20 E	TF 95 HD*	TF 160 HD
Тегло, празна (кг)	6.6	7.9	12.8	17.7	39.5	65
Размери Д x Ш x В (см)	78 x 27 x 34	137,5 x 27 x 34	138 x 38 x 34	184 x 45 x 51	198 x 62 x 58	262 x 62 x 70
Резервоар за разтвора (л)	5.7	5.7 или 10	5.7 или 10	20 (ПЕВП)	60	60
Резервоар за горивото (л)	1.2	1.2	2.5	5.5	5.5	10
Разход на гориво (л/ч)	1.1	2.0	3.6	4.0	4.0	9.0
Мощност на горивната камера (кВ/кС)	10/13.6	18.3/24.8	33/45	36.8/50	36.8/50	82.5/112
Среден дебит на разтвора, с нафта (л/ч)	15	20	-	50	60	120
Средна обработена площ срещу комари за 1 час (дка)	75	100	-	100	120	240
Максимален дебит на разтвора, с нафта (л/ч)	25	42	-	75	100	160
Максимална обработена площ срещу комари за 1 час (дка)	125	210	-	150	200	320
Среден дебит на разтвора, с вода (л/ч)	6	10	30	40	40	80
Хоризонтален обхват на аерозолната струя, на закрито, с нафта (м)	-	40	60	60	60	120
Хоризонтален обхват на аерозолната струя, на закрито, с вода (м)	-	8	30	35	35	80
Захранване	4 x 1.5 V батерии LR6 или LR20	4 x 1.5 V батерии LR20	4 x 1.5 V батерии LR20	4 x 1.5 V батерии LR20	4 x 1.5 V батерии LR20	12 V прав ток от автомобилен акумулатор
Налягане в резервоара за разтвора (бар)	0.25	0.25	0.3	0.3	0.3	0.3

* Този генератор може да бъде доставен в модификация без резервоар за разтвора, а със смукателна помпа (12 V прав ток)!
Всички генератори могат да бъдат доставени в модификация „W“, за работа с водни разтвори!

Дистрибутор:

Пест Контрол Продукти ООД
 1517 София, ул. Бесарабия № 52
 Тел: 02/945-14-95
 office@pcp-bg.com
 www.pcp-bg.com

IGEBA®

IGEBA Geraetebau GmbH
 P.O. Box 6
 D-87478 Weitnau | Germany

T +49 (0) 8375 9200-0
 F +49 (0) 8375 9200-22

info@igeba.de
 www.igeba.de

DIN EN ISO 9001:2008