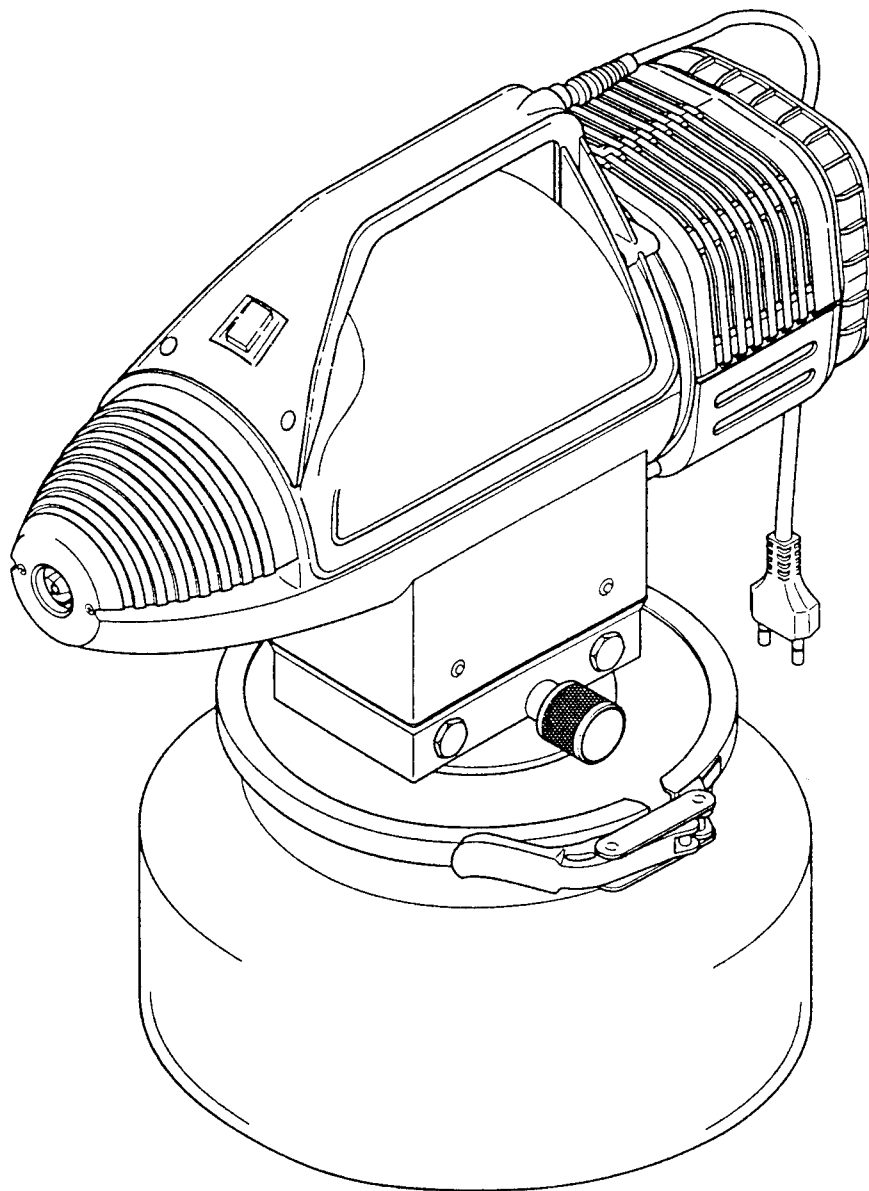


Ръководство за експлоатация
на въртящ се генератор за студен (УЛВ) аерозол
НЕБУРОТОР



<u>Съдържание</u>	<u>Страница</u>
1. Как да се използва настоящото ръководство	2
2. Обяснения на използваните символи	2
3. Технически данни	3
4. Основни характеристики	3
5. Обща информация	3
6. Опаковане	5
7. Употреба	5
8. Препоръки при работа	7
9. Разходни норми	8
10. Поддръжка	9
11. Резервни части	10
12. Схема на уреда	11

1. Как да се използва настоящото ръководство.

Настоящите инструкции съдържат цялата информация, необходима за употреба на уреда, включително чертежи, данни при получаване, работа, пускане, поддръжка, почистване, както и мерките за безопасност, които трябва да се спазват. За улеснение, съдържанието е разделено на съответните глави.

Уредът отговаря на Европейските директиви 89/336/ЕЕС, 93/68/ЕЕС и съответните допълнения, и не представлява риск за операторите, ако се използва съгласно приложените инструкции, предоставени от ИГЕБА, както и ако обезопасяващите му системи се поддържат в изправност през цялото време.

ИГЕБА не носи отговорност за щети, причинени на хора, имущество или на околната среда, в случай че уредът е модифициран или е бил употребяван в разрез със съдържанието на настоящите инструкции.

Поради непрекъснатото технологично усъвършенстване на продуктите, техническата информация в това ръководство може да бъде променена без предизвестие.

ИГЕБА е уверена, че Вие ще бъдете напълно удовлетворен от възможностите и работата на такъв нов, технологично усъвършенстван продукт.

2. Обяснения на използваните символи.



Знакът CE обозначава съответствие на уреда с Европейските директиви.



Прочетете внимателно тези инструкции и ръководството по експлоатация, преди да извършите каквато и да е операция с уреда.



Общо предупреждение. Евентуална опасност или риск от повреда на уреда. Обърнете особено внимание на инструкциите, които следват такъв символ.



Риск от електрически удар. Инструкциите, които следват, се отнасят за условия, които могат да станат опасни. Следвайте внимателно инструкциите.



Използвайте индивидуални защитни средства, подходящи за веществата, които прилагате като студен аерозол чрез уреда.



Операции по поддръжка и/или проверка, които изискват особено внимание или намеса на квалифициран специалист или на самия производител.

3. Технически данни.

Тип:	Електрически, въртящ се генератор за студен (УЛВ) аерозол.	
Двигател:	Електрически, напрежението може да бъде по избор: 220/240 V; 50/60 Hz или 110/120 V; 50/60 Hz	
Клас на защита:	Нулев (навивките на мотора са отворени).	
Мощност:	700 W	
Обем на резервоара:	4 л	
Дебит на разтвора:	15 до 250 мл/минута (0,9 до 15 л/час)	
Тегло, празен:	3,9 кг	
Размери:	Дължина:	35 см
	Височина:	40 см
	Диаметър на резервоара:	25 см
Ъгъл на завъртане:	10 до 360°	

4. Основни характеристики.

НЕБУРОТОР е пример за непрекъснатото техническо усъвършенстване на продуктите и оборудването, произвеждано от ИГЕБА и представлява идеално средство за безопасни и ефективни мероприятия по борба с вредителите, дезинфекции и деодориране.

Главните му характеристики са следните:

- Тялото на генератора е разделено на две части за по-бързо разглобяване, по-голяма практичност и лекота на обслужването.
- Иновационен регулатор на дебита на разтвора (вече тестван и успешно приложен при НЕБУЛО), с прецизно регулиране на дозиращата игла, деление по деление, което дава възможност винаги да се знае точно колко разтвор изтича във всяко положение, като се започне от 15 мл и се стигне до максимум от 250 мл в минута, в зависимост от вида и вискозитета на течността, която ще се изпръсква.
- Конструкция, устойчива на удар и химически агресивни вещества.
- Мощен електромотор, комутаторен тип.
- Възможност за въртене на тялото.
- Многофункционалност, позволяваща изпръскване на инсектициди, дезинфектанти и деодоранти.
- Над средните показатели на дебита на разтвора, сравнен с други генератори от същия клас.
- Лекота при работа и обслужване.

НЕБУРОТОР е идеален за употреба в ресторанти, барове, хотели, къмпинги, складове за хранителни стоки, обществени сгради, училища, банки, офиси, клиники, транспортни средства, както и всякакви други обекти, изискващи борба с вредители, дезинфекции и деодориращи обработки.

5. Обща информация.

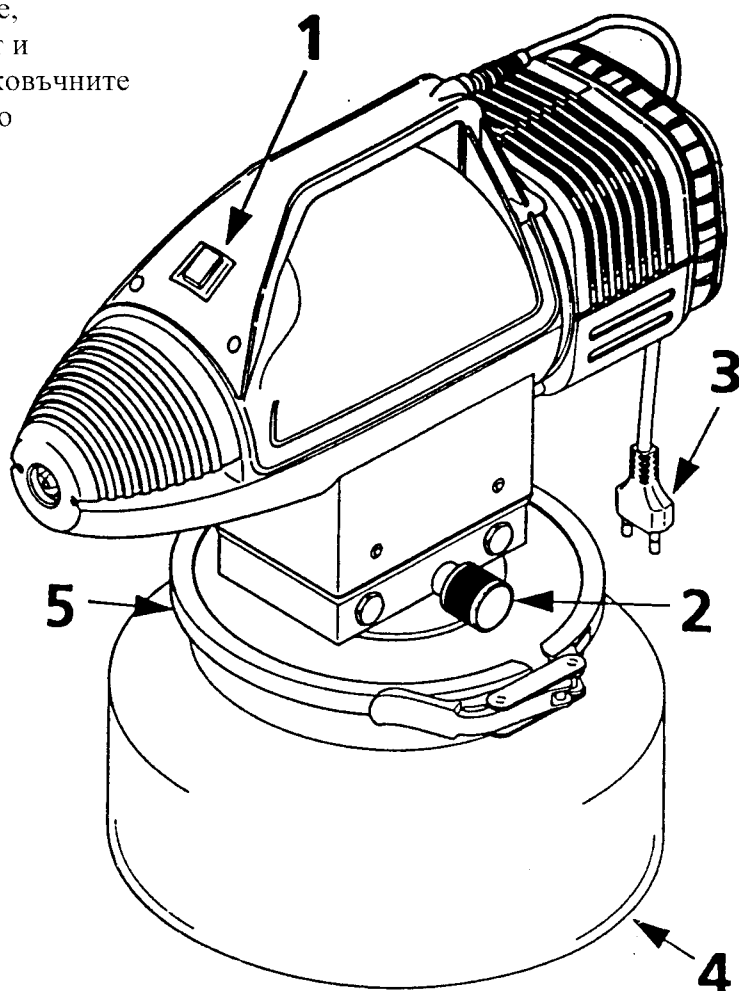
- Прочетете внимателно тези инструкции за безопасност, сглобяване, употреба и поддръжка на уреда.

- Пазете това ръководство. Ако продадете уреда, предайте ръководството на новия собственик.
- Не оставяйте материалите от опаковката в обсега на деца.
- Не използвайте електрически адаптери и разклонители с двойни или тройни контакти.
- Дръжте устройството далеч от деца.
- Използвайте уреда само за целите, за които то е предназначено.
- Пазете захранващия кабел далеч от източници на топлина, масло, остри ръбове и груби повърхности. Не дърпайте кабела, за да извадите щепсела.
- Никога не използвайте уреда с мокри ръце или крака, както и с боси краки.
- Винаги го изключвайте след работа.
- Не оставяйте щепселът включен в мрежата, когато не работите с уреда.
- **Винаги използвайте оригинални резервни части.**
- Никога не модифицирайте уреда.
- Винаги съхранявайте уреда на сухо място, далече от източници на топлина. Никога не го оставяйте изложен на външни атмосферни условия (дъжд, слънчева светлина, т.н.)
- Спазвайте всички мерки за безопасност, изписани на етикетите на препаратите, които използвате. Не докосвайте частите на генератора, които са били в контакт с препарата, преди основно да почистите уреда.
- Всички работници, изложени на аерозола, произвеждан от уреда, трябва да носят подходящи защитни респираторни маски.
- Не работете с продукти, съдържащи силно агресивни химически разтворители, които могат да повредят пластмасовите части на уреда (например метилен хлорид).
- Не пръскайте в близост до открит пламък.
- Винаги поддържайте чист засмукващия филтър в резервоара. Ако работите с водно-омокрящи се прахове, след работа ние съветваме уредът да поработи известно време с чиста вода за да се промие.
- **Периодично проверявайте дали е чист въздушният филтър. Ако моторът не засмуква достатъчно количество чист въздух, образуването на аерозол няма да е качествено, както и моторът може да прегрее и да се повреди.**
- Не използвайте твърди, остри предмети за да почистите отвора на дюзата. Използвайте мека четка.
- Никога не оставяйте работещият уред без наблюдение. Поставете удера така, че да засмуква възможно най-малко аерозолни капки.
- След всяка обработка почистете външно уреда и отстранете разтвора, който е останал в резервоара.
- **Никога не извършвайте никакви операции по поддръжката (външно почистване, изпразване на резервоара и т.н.), преди да сте изключили уреда от електрическата мрежа.**
- **Ако се получи повреда по захранващия кабел, същият трябва да бъде сменен само с оригинален такъв от ИГЕБА. Операцията по подмяната трябва да бъде извършена от специалист.**
- **Ние не носим никаква отговорност за щети, причинени от неправилна употреба на уреда или като следствие от опити за самостоятелен ремонт.**

ВАЖНО! НЕБУРОТОР е предназначен за прилагане на химически продукти под формата на аерозол. Някои химически продукти (например инсектициди и дезинфектанти) подлежат на регистрация от съответни държавни органи. Употребата на такива продукти може да бъде ограничена или да подлежи на специална нормативна уредба.

6. Опаковане

Уредът пристига опакован в картонен кашон. След като го извадите, проверете за неговата цялост и изправност. Изхвърлете опаковъчните материали съгласно местното законодателство.



7. Употреба

Отстранете затварящата скоба (5) и след отделете резервоара (4) за да го напълните.



Провете дали щепселът (3) е отделен от контакта на ел. мрежа.



Налейте препарата в резервоара (4), като преди това се уверите че е почистен за да избегнете смесване на различни препарати. Поставете горната част на генератора да легне правилно върху резервоара, сложете скобата (5) обратно на място и я заключете с ръкохватката.



Преди да включите щепсела в мрежата, уверете се че напрежението съответства на това на мотора, изписано върху етикета на капака на въздушния филтър. Също проверете дали превключвателят (1) е в изключено положение („OFF”).



Насочете дюзата в желаната посока и включете уреда като поставите превключвателят (1) във включено положение („ON”). След няколко секунди, уредът ще започне да изхвърля аерозол и да се върти. Нагласете желания дебит на разтвора по следния начин: завъртете регулиращия винт (2) на дозатора надясно в крайно затворено положение, след това отвивайте наляво докато постигнете избрания дебит и пребройте колко са деленията (виж стр. 10).

Уредът е оборудван със стопиращ палец (1 на фиг.А). Фабрично той е поставен за завъртане на 360°. Ако желаете въртене на 180°, преместете палеца от позиция А в позиция В и поставете втория палец, включен в комплекта, в положение С (фиг.А). За да преместите стопиращия палец, трябва първо да развиете самозаконтрящата се гайка, както е показано на скицата (фиг.В). Когато закрепвате палците, обърнете внимание да са в точно определеното положение спрямо тялото на уреда (фиг.С). Препоръчваме в отворите, които остават свободни при преместване на палците да се поставят черните, пластмасови тапи, за да се избегне евентуално замърсяване на резервоара с нечистотии.

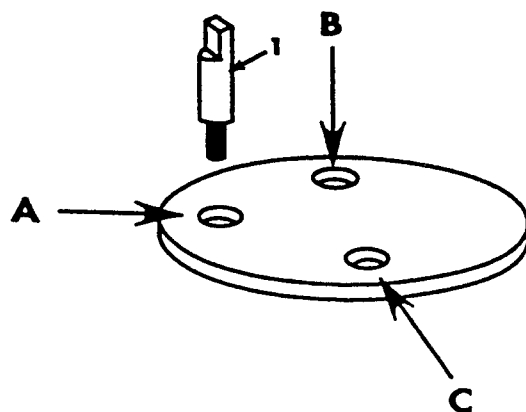


FIG. A

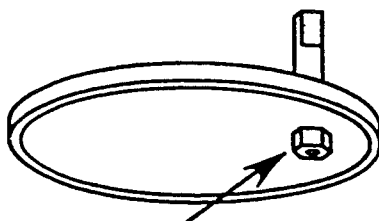


FIG. B

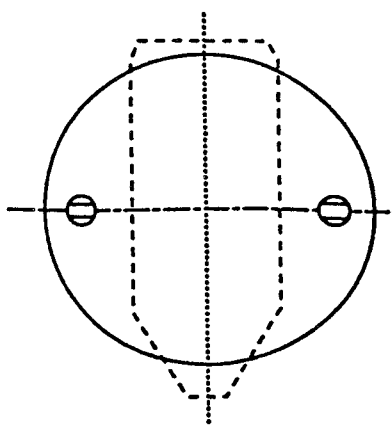


FIG. C

8. Препоръки при работа

Общи препоръки:

- Прочетете етикета и инструкциите върху опаковките на препаратите, които използвате!
- Винаги използвайте одобрена защитна дихателна маска, подходяща за размера на частиците и веществото, което изхвърляте под формата на аерозол!

Препоръки при работа в затворено помещение:

- Ако е възможно, изведете всички животни от помещението, което ще обработвате!
- Изолирайте обработваната зона на колкото е възможно по-голямо разстояние! Затворете всички врати и прозорци! Изключете всички климатични и вентилационни системи и ги дръжте изключени поне 1 час след приключване на обработката!
- За максимална ефективност, оставете отворени всички вътрешни врати, шкафове и чекмеджета, намиращи се вътре в обработваната зона! Всички отворени съдове с хранителни продукти трябва да бъдат изнесени или запечатани!
- Въпреки че рискът от експлозия е минимален, коректната процедура изисква всички източници на открит пламък, сигнални лампи и други, да бъдат изгасени!
- Всички хранителни продукти, растения, повърхности за приготвяне на храна и други чувствителни обекти, които могат да влязат в контакт с аерозола, трябва да бъдат изнесени, запечатани или покрити!
- **Никога не оставяйте уреда без наблюдение когато работи!**
- Препоръчително е предварително да изчислите времето и количеството работен разтвор, необходими за третирания обект, тъй като това ще улесни работата ви! Премествайте генераторът през обработваното помещение на равни интервали, пропорционални на цялото необходимо за обработката време, като започнете от най-отдалечения участък и се придвижвате към изхода! По този начин ще намалите до минимум експозицията на оператора!
- Винаги поддържайте минимална дистанция от 1 метър между дюзата и всякакви повърхности или предмети! По този начин ще предотвратите наслояване и замърсяването им с висококонцентрирания препарат!
- Оставете обектът затворен за колкото се може по-дълго време преди да проветрите (минимално време за експозиция поне 1 час, а оптимално 2-6 часа)!
- **Обърнете внимание на факта, че електродвигателят е открит тип и не е препоръчително през него да преминава аерозол, особено от агресивни препарати!**
- Оптималният дебит е приблизително 30 мл/минута (1,8 л/час). За да изчислите необходимото за обработката време, първо изчислете необходимото количество работен разтвор по формулата:
$$(\text{Третиран обем в м}^3) \times (\text{Разходна норма в мл/м}^3) = (\text{Колич. р-ор в мл})$$
След това изчислете необходимото ви време по формулата:
$$\frac{(\text{Количество р-ор в мл})}{(\text{Дебит в мл/минута})} = (\text{Необходимото ви време в минути})$$

Препоръки при работа на открито:

- (Около домове, места за пикник, плувни басейни, предприятия, ферми за животни, др.)
- Най-добри резултати се получават в по-хладните часове на деня (рано сутрин или късно вечер), когато насекомите са най-активни! Скоростта на вятъра не

трябва да превишава 5-10 км/час! Ако надвиши 15 км/час, препоръчваме да не се извършва аерозолна обработка!

- Започнете обработката от подветрената страна на зоната, като държите дюзата по посока на вятъра, на височина на гърдите!

ВАЖНО! Персоналът, изложен на експозиция на аерозола, трябва да носи подходяща, одобрена дихателна маска!

9. Разходни норми

НЕБУРОТОР е оборудван с регулатор на дебита на разтвора, който чрез деления отчита положението на регулиращата игла. Това означава, че може съвсем прецизно да се настройва в диапазона от минимум 15 мл/мин до максимум 200 мл/мин, в зависимост от вискозитета и вида на препарата.

В таблицата по-долу са дадени средните показания на дебита при различните положения на регулатора, за препарати с носител масло или вода.

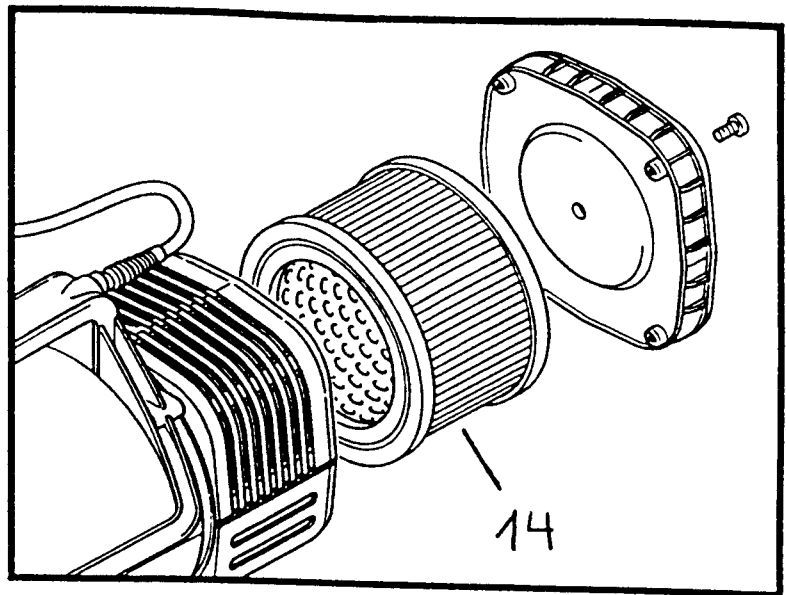
Без значение от носителя на препарата, НЕБУРОТОР винаги генерира капки с размери между 1 и 30 μm . Капките с големина под 10 μm представляват повече от 70 % от цялото количество, а тези с големина около 20 μm са по-малко от 10 %. Тези размери позволяват на аерозола напълно да проникне в обема на третирувания обект и да постигне максимален поразяващ ефект върху насекомите там.

Ако капките са големи (с диаметър от 100 до 500 μm), те бързо падат на земята преди да достигнат до целевите насекоми, което от една страна е загуба на препарат, а от друга замърсява повърхността с висококонцентриран химикал. По същия начин, когато капките са малки (под 1 μm), те не са достатъчни за да достигнат поразяващ ефект при контакт с насекомото.

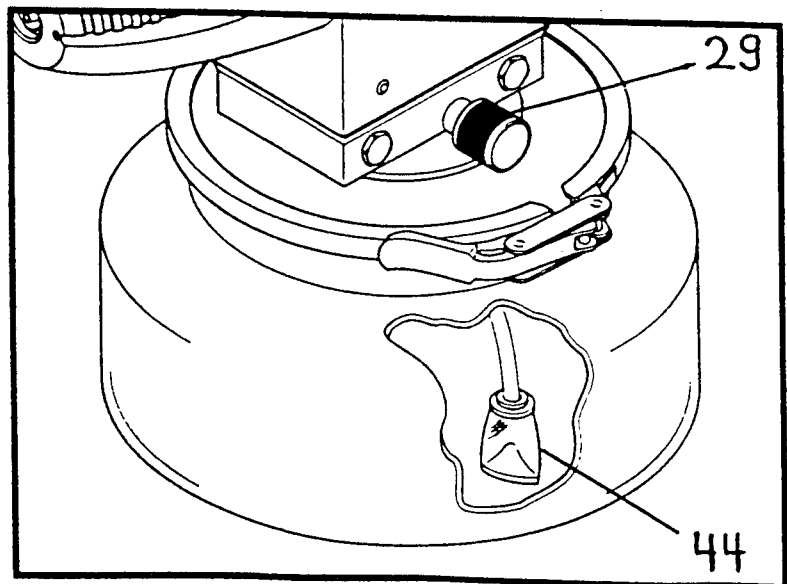
Среден дебит за НЕБУРОТОР (мл/мин) (при t = 22°C)				
Положение на регулатора	Вода	Кениатокс	Кениафог	Кениазол 22
	Вискоз.: 1,0° Engler при 20°C	Вискоз.: 0,9° Engler при 20°C	Вискоз.: 4,4° Engler при 20°C	Вискоз.: 3,8° Engler при 20°C
	мл/мин (л/час)	мл/мин (л/час)	мл/мин (л/час)	мл/мин (л/час)
Максимално	180 (11)	200 (12)	80 (4,8)	85 (5,1)
Средно	135 (8)	150 (9)	60 (3,6)	65 (3,9)
Минимално	30 (1,8)	50 (3)	10 (0,6)	15 (0,9)

10. Поддръжка.

Периодично проверявайте състоянието на въздушния филтър (14)



и на засмукващия филтър за разтвора (44)



След приключване на работа, налейте топла вода в резервоара и я издухайте за да промиете системата от остатъчни количества на препарата!

Отворете максимално регулатора на дебита (29)!

11. Резервни части.

Позиция на схемата	Каталожен №	Описание на частта	Бройки в уреда
1	7650013	Уплътнение на мотора	1
2	7612110	Мотор, к-т, НЕБУРОТОР, 110-120V, 50/60 Hz	1
2	7612240	Мотор, к-т, НЕБУРОТОР, 220-240V, 50/60 Hz	1
3	7600140	Дръжка, компл., (НЕБУЛО/НЕБУРОТОР)	1
3	7600145	----,---- - Великобритания	1
4	7650012	Самонарязващ винт, 3,5 x 10 - TORX	2
5	7600610	Тяло, НЕБУРОТОР	1
6	7703035	Самонарязващ винт, 3 x 10	2
7	7600036	Затваряща скоба	1
8	7600074	Зключващо устройство, НЕУКО DP 187	2
9	7600057	Стопиращ палец, месинг, дълъг	1
10	7600058	Горна плоча, НЕБУРОТОР	1
11	7793504	Шайба, Ø 4 – DIN 125	1
12	7600059	Самозаконтряща се гайка, М4 – DIN 985	1
13	7600039	Резервоар, (НЕБУЛО/НЕБУРОТОР)	1
14	7600003	Въздушен филтър, 108 x 75 x 64	1
15	7703520	Самонарязващ винт, 3,5 x 20 – UNI 9707	4
16	7650004	Държач на въздушния филтър	1
17	7725320	Болт, М3 x 20 – DIN 965	2
18	7600014	Уплътнение за кабела	2
19	7650024	Тръбопроводно коляно, Ø 8 – 1/8"	1
20	7793504	Шайба, Ø 4 – DIN 125	4
21	7600059	Самозаконтряща се гайка, М4 – DIN 985	4
22	7650098	Уплътнение на резервоара, витон	1
23	7600001	Винт, М6 x 12 – DIN 7985	1
24	7650002	Кожух на въздушния филтър	1
25	7600023	Тръбопровод, (НЕБУЛО/НЕБУРОТОР)	1
26	7600020	Дюза	1
27	7600015	Атомизатор	1
28	7703995	Самонарязващ винт, 3,9 x 9,5 – UNI 7981	4
29	7670025	Регулатор на дебита (НЕБУРОТОР)	1
30	7650024	Тръбопроводно коляно, Ø 8 – 1/8"	1
31	7600055	Винт, М4 x 16 – DIN 912	2
32	7600110	Редукторна предавка, 110-120V, 50/60 Hz	1
32	7600220	Редукторна предавка, 220-240V, 50/60 Hz	1
33	7600059	Самозаконтряща се гайка, М4 – DIN 985	1
34	7793504	Шайба, Ø 4 – DIN 125	1
35	7600051	Основа на свързващата кутия (НЕБУРОТОР)	1
36	7600052	Стопиращ палец, месинг, къс	1
37	7793504	Шайба, Ø 4 – DIN 125	2
38	7600059	Самозаконтряща се гайка, М4 – DIN 985	2
39	7600053	Плъзгащ лагер, DELRIN	1
40	7600055	Винт, М4 x 16 – DIN 912	4
41	7600054	Свързващ фланец, (НЕБУРОТОР)	1
42	7600056	Зегерка	1
43	7600046	Тръбопровод, (НЕБУРОТОР)	1
44	7650035	Засмукващия филтър (НЕБУРОТОР)	1

NEBUROTOR

12. Схема на уреда.

